

# UV 法 COD 水质监测仪

# 使用说明书

无锡点创科技有限公司

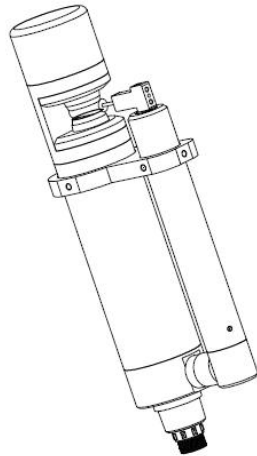
首先，感谢您选择我公司产品。

在使用产品之前请仔细阅读，并妥善保存，以便将来参考。

请遵循手册里的介绍以及操作步骤。

为确保得到售后质保，请遵循此手册里的用户指导和保养步骤。任何由于用户使用不当造成的产品损坏和丢失将不能享受厂家的 12 个月质保服务。请保存所有的文件，如有任何疑问，请及时联系客服。

从包装盒中取出产品并确认无运输途中造成的损坏。如果发现有任何损坏，请立即联系客服。请保留所有的资料直到你确认产品能正常工作。

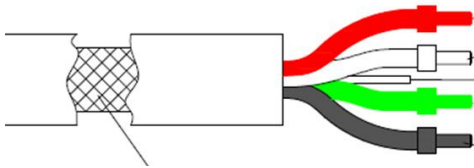
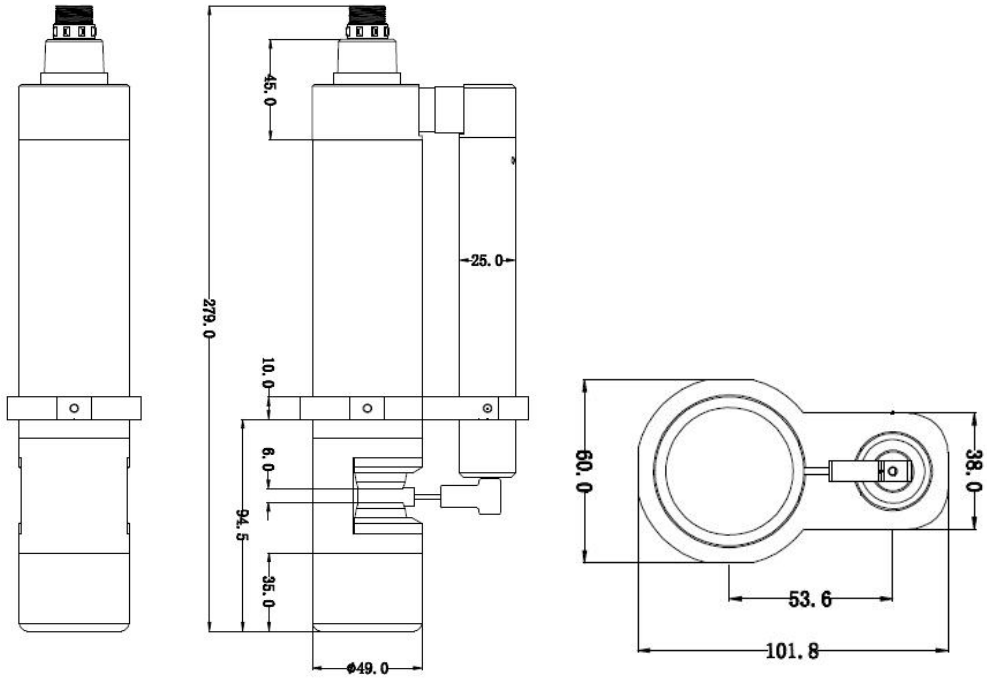


### 仪器参数

名称	参数
接口	支持 RS-485, MODBUS 协议
量程	COD 0.15 to 300mg/L
分辨率	0.01mg/L COD
温度范围	+5 ~ 45℃
外壳 IP 防护等级	IP68

最大承受压力	1 bar
用户校准	1 或 2 点
电源信息	DC 12V +/-5%，电流<50mA（清洁刷不工作时）
传感器直径	49mm（无清洁刷时）
传感器长度	279mm（不含线缆）
动密封更换时间	24 个月（默认）
外壳材质	钛合金，POM，尼龙和 316 不锈钢

## 仪器尺寸及接线图



红色--Vcc

白色--RS485-B

裸线—屏蔽线

绿色--RS485-A

黑色--GND

## 校准

1、UV254 COD 传感器提供了以 mg/L 为单位的 1 点或 2 点 COD 校准选项。

KHP (邻苯二甲酸氢钾, C<sub>8</sub>H<sub>5</sub>KO<sub>4</sub>), 可用来做 COD 校准。

COD<sub>254nm</sub> 和 TOC<sub>254nm</sub> 的换算公式如下:

$$c(\text{TOC}) = 0.4705 * c(\text{KHP})$$

$$c(\text{COD}) = 1.176 * c(\text{KHP})$$

2、准备

2.1 准确称量 1.2754g 的 KHP (需提前干燥处理) 放入 1000mL 的容量瓶。用蒸馏水或去离子水并灌注直到刻度。此溶液包含 1500mg COD, 可低温保存使用 1-3 个月。

2.2 取 100mL 此溶液注入 1000mL 容量瓶里, 然后用蒸馏水或去离子水灌至刻度。摇匀以保证 COD 含量为 150mg/L。

2.3 用棕色玻璃瓶保存此浓缩标准液 (步骤 2.1) 并低温储存防止其分解。稀释的标准液 (步骤 2.2) 需要在准备好后 24 小时内使用。

3、校准 (2 点校准)

3.1 恢复用户校准数据为默认,  $K=1$ ,  $B=0$ 。

3.2 将传感器放入纯水 (蒸馏水或去离子水) 中并确认所有的光路都浸没在水下 >2cm 且无气泡。注意: 不可使用自来水。然后读取 COD 数值, 例如  $\text{COD}=0.2\text{mg/L}$ , 记录为 X。

3.3 将传感器放入 150mg/L COD 溶液内并重复步骤 3.2, 将数值记录为 Y。

3.4 按如下算式记录 K 和 B 值:

$$K=150/(Y-X), B= - KX$$

3.5 将 K, B 值写入传感器。

警告：KHP 有致癌风险，操作时请带手套。

## 安装

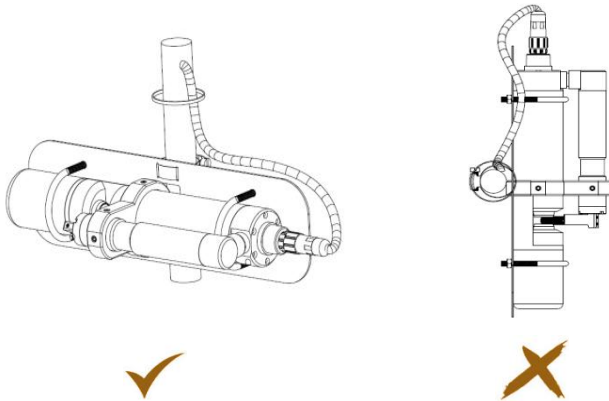
安装前确认如下：

- 1、传感器已正确安装到安装配件上，此过程不可使用工具！安装配件为可选项，非必须。
- 2、确认线缆，电源和 485 接口已安装正确，上电后确认刷子可自由转动无堵转现象。注意传感器上电后刷子会自己寻找停留位置，停转后刷子应停留在光窗 3 点或 9 点钟方向。
- 3、确认光窗附近无脏污。

现场安装注意事项：

- 1、现场可根据实际情况，选择 6 分（3/4 NPT）螺纹固定安装或安装配件支架安装，或其他可将传感器固定的安装方式。
- 2、安装优选固定式安装，拖链式安装不推荐。
- 3、安装时要充分考虑水流，液位变化，确保水流可横穿光路，传感器在水下 30cm 或更深处。
- 4、安装时确保线缆以及其他配件远离刷子运动轨迹，避免因刷子转动而产生缠绕现象。
- 5、避免安装在气泡和泥沙产生聚集处。
- 6、传感器必须水平安装。

7、屏蔽线需和设备共点接大地，传感器不支持热插拔。



错误	可能的原因	解决方法
读数不稳定	气泡或泥沙	启动清洁刷或人工清洁
	供电或接地影响	检查电源和接地情况
测量数值太高，太低或不变	传感器测量窗口被挡住或刷子工作不正确	人工检查，重新上电